

# Fuseholders

## P-PL ヒューズホルダ Fuseholder

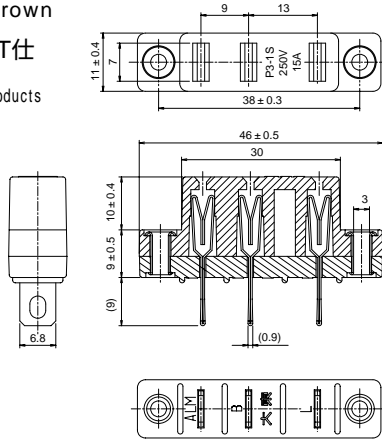
パネル取付タイプ Panel mounting type

P3受口はP3形ヒューズ用 P4受口はP4形ヒューズ用  
P3 fuse holders are for type-P3 fuses. P4 fuse holders are for type-P4 fuses.

### P<sup>r</sup> J1S (はんだ付け接続) Solder wiring connection

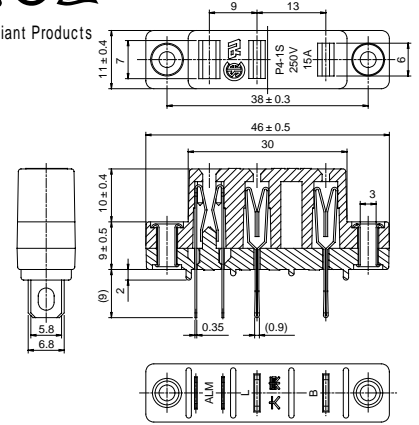
P : 黒 Black、PL : 茶 Brown  
P3-1S・PL3-1S  
Net weight 12.5g  
環境対応品 Environment Compliant Products

NTT仕



P4-1S・PL4-1S  
Net weight 12g  
環境対応品 Environment Compliant Products

NTT仕



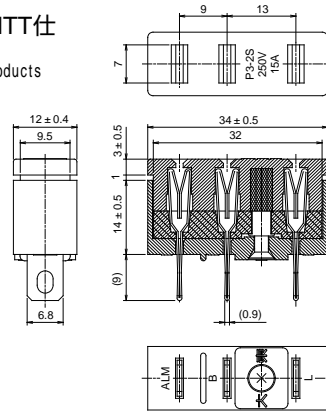
P  
SP

図面は、P<sup>r</sup> J1Sを示し、PL<sup>r</sup> J1Sの場合、品名表示だけが異なります。  
Illustration shows Type P<sup>r</sup> J1S. Type PL<sup>r</sup> J1S is same except Cat. No. marking.

### P<sup>r</sup> J2S (はんだ付け接続) Solder wiring connection

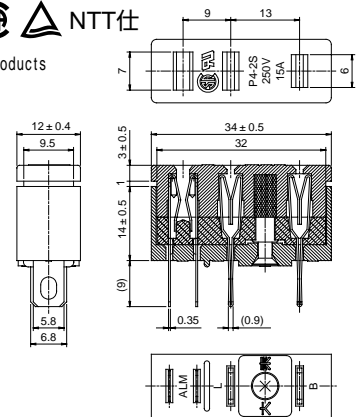
P : 黒 Black、PL : 茶 Brown  
P3-2S・PL3-2S  
Net weight 13g  
環境対応品 Environment Compliant Products

NTT仕



P4-2S・PL4-2S  
Net weight 13g  
環境対応品 Environment Compliant Products

NTT仕



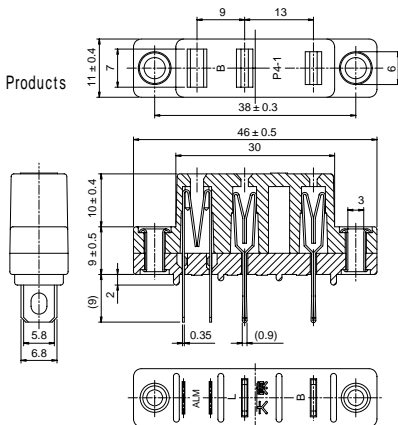
図面は、P<sup>r</sup> J2Sを示し、PL<sup>r</sup> J2Sの場合、品名表示だけ異なります。  
Illustration shows Type P<sup>r</sup> J2S. Type PL<sup>r</sup> J2S is same except Cat. No. marking.

### P4 J1B (はんだ付け接続) Solder wiring connection

黒 Black

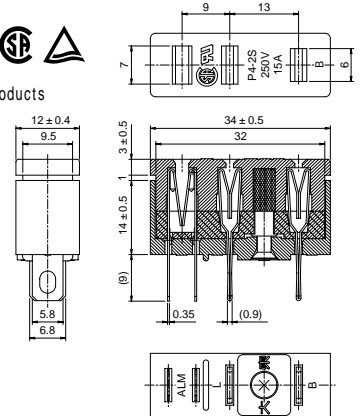
ヒューズ未装着時、アラーム回路が接触するタイプ。 Alarm circuit is closed, when fuse is not mounted.

P4-1SB  
Net weight 12.5g  
環境対応品 Environment Compliant Products



P4-2SB  
Net weight 12.5g  
環境対応品 Environment Compliant Products

NTT仕



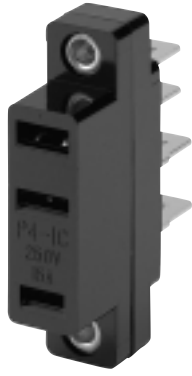
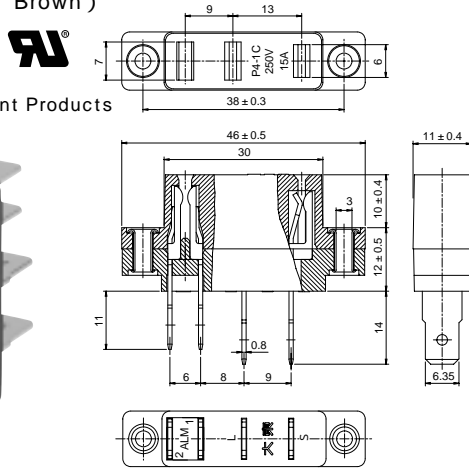
カタログの記載内容は予告なく変更することがありますので、ご注文に際してはご確認ください。  
Information in this catalog may be subject to change without notice. Please confirm product information when ordering.

# Fuseholders

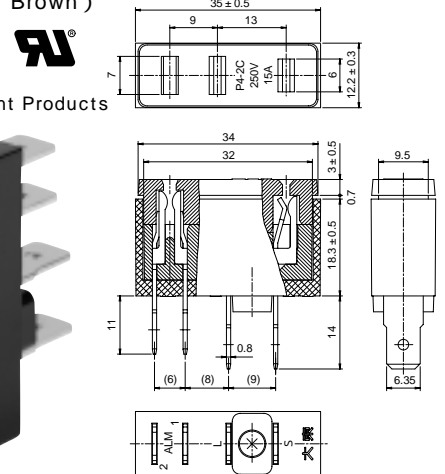
## P.PL ヒューズホルダ Fuseholder

### P4-1 (リセプタクル端子接続) Quick connection

黒 Black (YR : 茶 Brown)  
P4-1C、P4-1C(YR)  
Net weight 14.5g  
環境対応品  
Environment Compliant Products



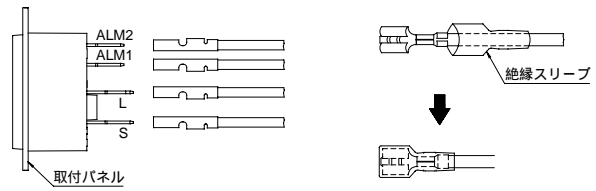
黒 Black (YR : 茶 Brown)  
P4-2C、P4-2C(YR)  
Net weight 17g  
環境対応品  
Environment Compliant Products



P  
SP

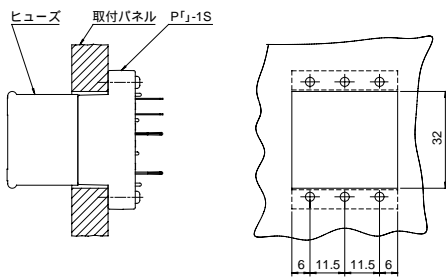
- 適合リセプタクル端子..... 250 シリーズ (6.3mm シリーズ)
- リセプタクル端子は端子間の絶縁距離確保のため、絶縁形を使用し、下図の様に結線、挿入してください。

- リセプタクルの結線 (例 P4-2C) Connection to the receptacle terminal
- 絶縁形リセプタクル端子 Insulation type receptacle terminal

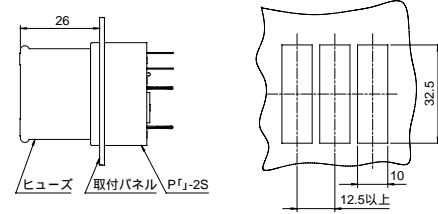


### 取付方法とパネル実装寸法図 Mounting method and mounting dimensions

#### 取付方法 Mounting method



図a P(PL)<sub>4</sub><sup>3</sup>-1形受口 fuseholder



図b P(PL)<sub>4</sub><sup>3</sup>-2形受口 fuseholder

- 1形受口 { P3-1S, PL3-1S, P4-1S, PL4-1S, P4-1SB, P4-1C }  
取付けるパネルの板厚が厚い時 (図a) に使用します。  
取付けは、ねじ止めまたは小ねじとナットで行います。(ねじの締付トルクは0.3N・m以下)
- 2形受口 { P3-2S, PL3-2S, P4-2S, PL4-2S, P4-2SB, P4-2C }  
板厚が1.2mm ~ 2mmのパネルに取付ける時 (図b) に使用します。  
取付けは、一度、受口のカバーをはずしパネルをボディとカバーの間にはさみ、ねじで締付けます。(締付トルクは0.3N・m以下)  
注意  
PL4 (PL3) 形警報用ヒューズ受口を5個以上、PL「」150を2個以上連続して使用する場合は、温度上昇のため取付ピッチを25mm以上にして下さい。

- Type 1 holders { P3-1S, PL3-1S, P4-1S, PL4-1S, P4-1SB, P4-1C }  
These holders can be used when a thick mounting panel is used. (as shown in Fig. a)  
The holders can be mounted with screws or screws and nuts. (Screw-tightening torque should be lower than 0.3N・m.)
- Type 2 holders { P3-2S, PL3-2S, P4-2S, PL4-2S, P4-2SB, P4-2C }  
These holders can be used when mounting on panel (Fig. b) with thickness of 1.2 to 2mm.  
Mounting can be accomplished by sandwiching a panel between the main body and cover of the fuseholder thence by fastening with screws (Tightening torque should be smaller than 0.3N・m.)  
Mounting Pitch is 25mm in cases of ; 1) PL「」75, PL「」100 ; 5pcs or more. 2) PL「」150 ; 2pcs or more.

カタログの記載内容は予告なく変更することがありますので、ご注文に際してはご確認ください。

Information in this catalog may be subject to change without notice. Please confirm product information when ordering.

# Fuseholders

## P-PL ヒューズホルダ Fuseholder

プリント基板取付タイプ P.C.B. mounting type

P4-1P・P4-1P(YR)・P4-1PB

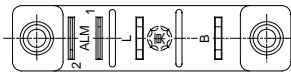
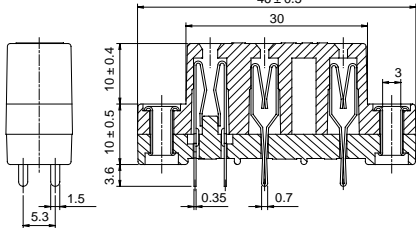
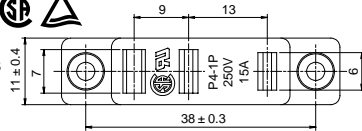
黒 Black(YR:茶 Brown)

P4-1P・P4-1P(YR)

Net weight 11.5g

環境対応品

Environment Compliant Products

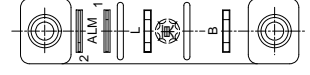
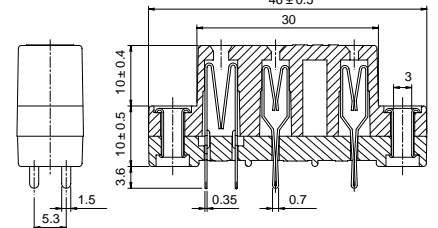
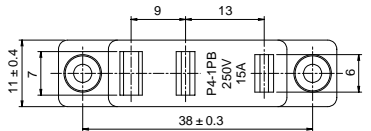


P4-1PB

Net weight 11.5g

環境対応品

Environment Compliant Products

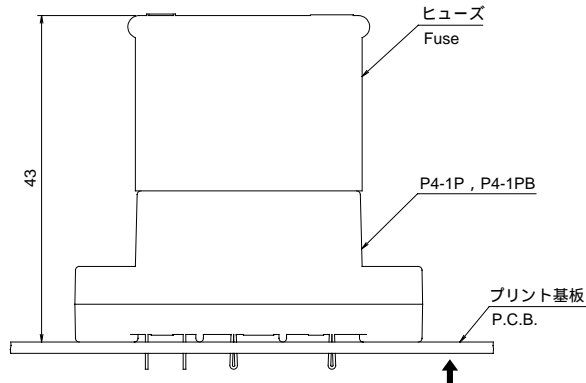
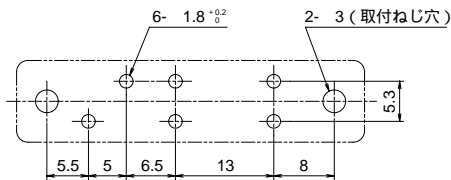


ヒューズ未装着時、アラーム回路が接触するタイプ。  
Alarm circuit is closed, when fuse is pulled-out off.  
警報端子閉閉容量 50VA  
Alarm contact 50VA

P  
SP

プリント基板実装穴寸法図(寸法公差±0.1mm) Mounting hole dimension for P.C.B.(Tolerance: ±0.1mm)

取付状態図における矢印方向から見た穴配置。  
The layout of mounting holes are seen from the direction of the arrow.



品名 Cat. No.	定格電圧 Rated voltage	定格電流 Rated current		耐電圧 Withstand voltage	
		主回路 Main circuit	警報回路 Alarm circuit	警報端子間 Between alarm terminals	その他の組合せ Other
P3- <sup>r</sup> <sub>s</sub>	AC/DC 250V	15A	5A	AC1,000V 1min	AC2,500V 1min P4- <sup>r</sup> <sub>c</sub> AC2,000V 1min
PL3- <sup>r</sup> <sub>s</sub>					
P4- <sup>r</sup> <sub>s</sub>					
PL4- <sup>r</sup> <sub>s</sub>					
P4- <sup>r</sup> <sub>c</sub> , P4- <sup>r</sup> <sub>c</sub> (YR)					
P4-1P, P4-1P(YR)					
P4- <sup>r</sup> <sub>s</sub> B					
P4-1PB					

「<sup>r</sup>」は1または2の数字。「<sub>s</sub>」mean either "1" or "2".

端子名称 Holder terminal No.

ALM	1	警報負荷端子 Alarm load terminal
	2	警報電源端子 Alarm power supply terminal
L		負荷端子 Load terminal
SまたはB(S or B)		電源端子 Power supply terminal

カタログの記載内容は予告なく変更することがありますので、ご注文に際してはご確認ください。

Information in this catalog may be subject to change without notice. Please confirm product information when ordering.

# Fuseholders

## P-PL ヒューズホルダ Fuseholder

表面接続タイプ Surface mounting type

P4形ヒューズ用 For type-P4 fuses

P4-4S

黒 Black  
Net weight 33g

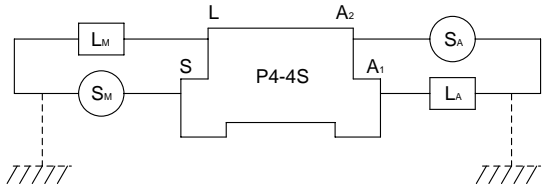


写真は絶縁カバー（別売）を取り付けた状態です。  
The above photo shows a fuseholder with insulation covers (sold separately).

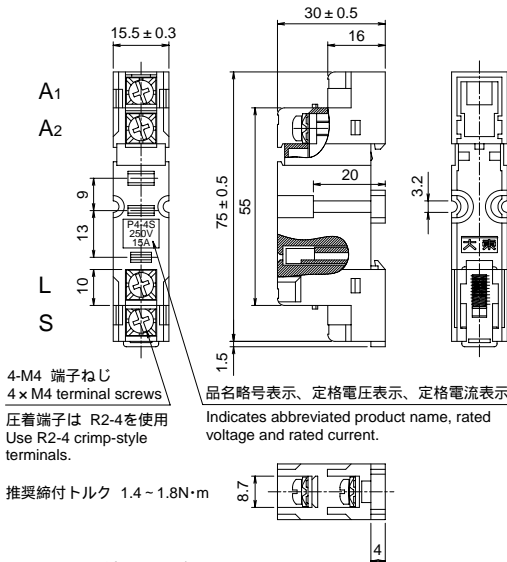
品名 Cat. No.	定格電圧 Rated voltage	定格電流 Rated current		耐電圧 Withstand voltage	
		主回路 Main circuit	警報回路 Alarm circuit	警報端子間 Between alarm terminals	その他の組合せ Other
P4-4S	250V	15A	5A	AC1,000V 1 minute	AC2,000V 1 minute

鉛含有品(製品内部)  
Lead including in the product

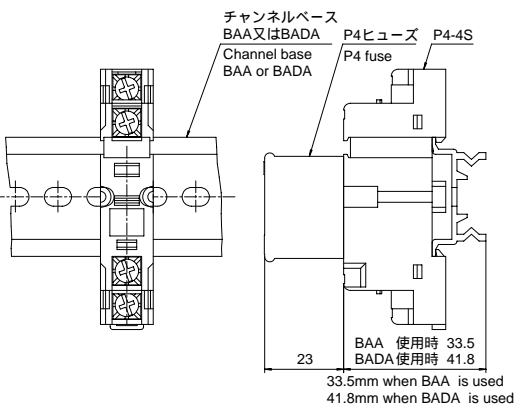
結線図 Connection



SM : 主回路電源 Main circuit power supply  
SA : 警報回路電源 Alarm circuit power supply  
LM : 主負荷 Main load  
LA : 警報負荷 Alarm load



レール取付けの場合 Rail-mount  
ホルダはワンタッチでレールに取付けられます。  
取付寸法は下図をご参照下さい。  
レール取付け用オプション部品は右表の通りです。  
P4-4S is directly mounted on the rail as shown below.  
Optional parts are shown in the table on the right.  
Refer to the diagram below for mounting dimensions.



品名 Item	品名略号 Cat. No.	備考 Remarks
チャンネルベース (支持レール) Channel base (Support rail)	BAA-1000	<p>取付ネジ M5 × 8mm 以上 Mounting screw M5 × 8mm (Minimum size)</p>
	BADA-1000	<p>取付ネジ M5 × 16mm 以上 Mounting screw M5 × 16mm (Minimum size)</p>
止め金具 (レール取付終端金具) Metal fitting	BNL-5	
コモンバー Common bar	4S-CMBAR	<p>警報回路、電源回路のコモン接続に使用。 11個接続用。レール取付専用。 Use for parallel connection with alarm or power supply circuit. For 11 holders. Only rail mounting is available.</p>

P4-4Sをチャンネルベース(DINレール)に取り付ける時は、チャンネルベースの固定をしっかりとして下さい。

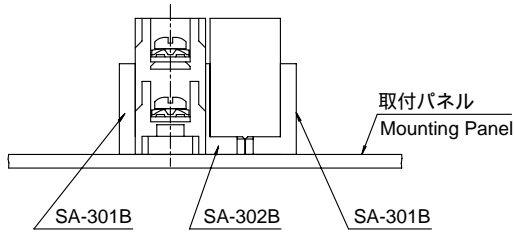
カタログの記載内容は予告なく変更することがありますので、ご注文に際してはご確認ください。

Information in this catalog may be subject to change without notice. Please confirm product information when ordering.

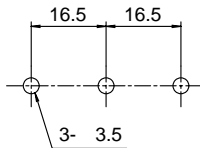
# Fuseholders

## P-PL ヒューズホルダ Fuseholder

直取付けの場合 Direct mounting on panel  
 専用のアダプタを使用して下さい。  
 取付寸法は右図をご参照下さい。  
 直取付け用オプション部品は右表の通りです。  
 Use dedicated socket adapters.  
 Optional parts for direct mounting are shown in  
 table on the right.  
 P4-4S is mounted using an adapter as shown in  
 the table.



パネル実装穴寸法 Mounting dimensional drawing  
 ソケット・アダプタ使用 Use socket adapter



品名 Item	品名略号 Cat. No.	備考 Remarks
ソケットアダプタ (直取付端部用) Socket adapter (Direct mounting for edge)	SA-301B	
P4-4S 絶縁カバー Insulation cover	4S-INCO	

P  
SP

カタログの記載内容は予告なく変更することがありますので、ご注文に際してはご確認ください。

Information in this catalog may be subject to change without notice. Please confirm product information when ordering.

# Fuseholders

## P.PL ヒューズホルダ Fuseholder

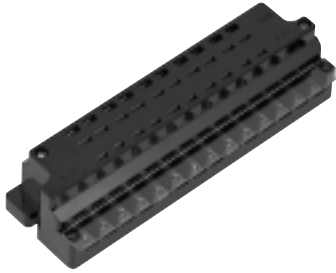
分電タイプ Distribution type P4形ヒューズ用 DS-401A

P4形ヒューズ用 For P4 fuses

### DS-401A

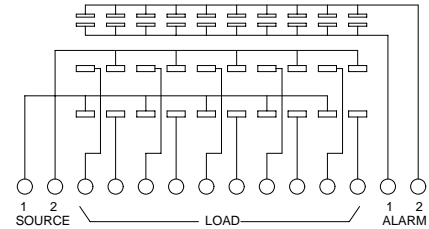
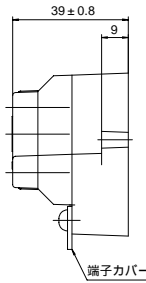
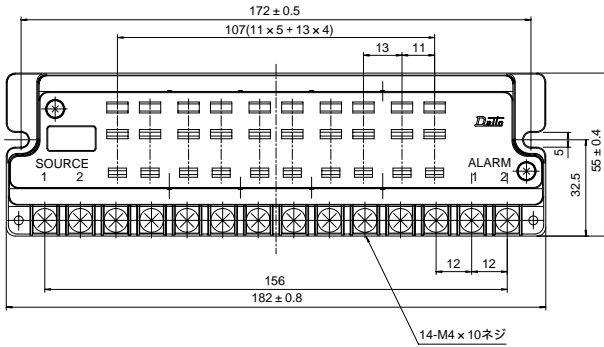
黒 Black  
Net weight 340g  
鉛含有品(製品内部)  
Lead including in the product

P  
SP

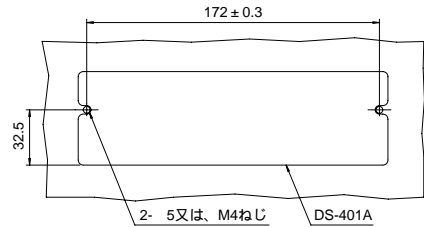


品名 Cat. No.	定格電圧 Rated voltage	通電電流 Carrying capacity		耐電圧 Withstand voltage	
		区分 Classification	通電容量 Carrying capacity	試験端子間 Between terminals	試験電圧 Test voltage
DS-401A	AC220V	電源回路 Power supply circuit	25A	その他の組合せ Other	AC2,500V (1分間) 1min
		負荷回路 Load circuit	10A		
	DC250V	警報回路 Alarm circuit	5A	警報端子間 Between alarm terminals	AC1,000V (1分間) 1min

絶縁抵抗...DC500Vにて100M 以上、ただし警報端子は10M 以上  
 接触抵抗...1端子当り5m 以下、ただし警報端子は20m 以下  
 Insulation resistance...Min. 100M at 500VDC (Min. 10M between alarm terminals)  
 Contact resistance...Max. 5m per terminal (Max. 20m between alarm terminals)



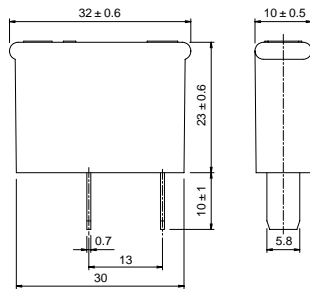
DS-401A 取付パネル穴寸法図



注意) 主電源および警報電源が接地されている場合、主電源の接地側を SOURCE2 に接続してください。  
 Note) The earthed side of main power supply shall be connected with source 2, when main power supply and alarm power supply are earthed.

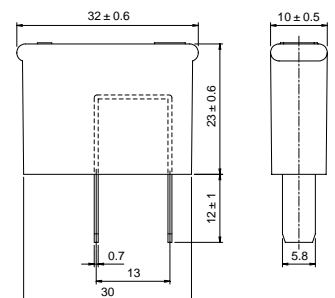
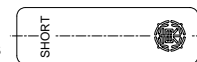
### P形用プラグ

淡青色 Pale blue  
P形blankピース P type blank piece  
Net weight 6g  
環境対応品  
Environment Compliant Products



本品は警報ヒューズ(P、PL、SP)の未使用時において空回路を明確に表示するためのものです。  
 This is for indicating that alarm-fuses are not used.

P形ショートプラグ P type short plug  
Net weight 6g  
環境対応品  
Environment Compliant Products



本品は警報用ヒューズ(P、PL、SP)の代わりに用いる回路接続用の短絡プラグです。  
 This short plug is for making connection with circuit replacing an alarm-fuse. (type P, PL, SP)

カタログの記載内容は予告なく変更することがありますので、ご注文に際してはご確認ください。  
 Information in this catalog may be subject to change without notice. Please confirm product information when ordering.